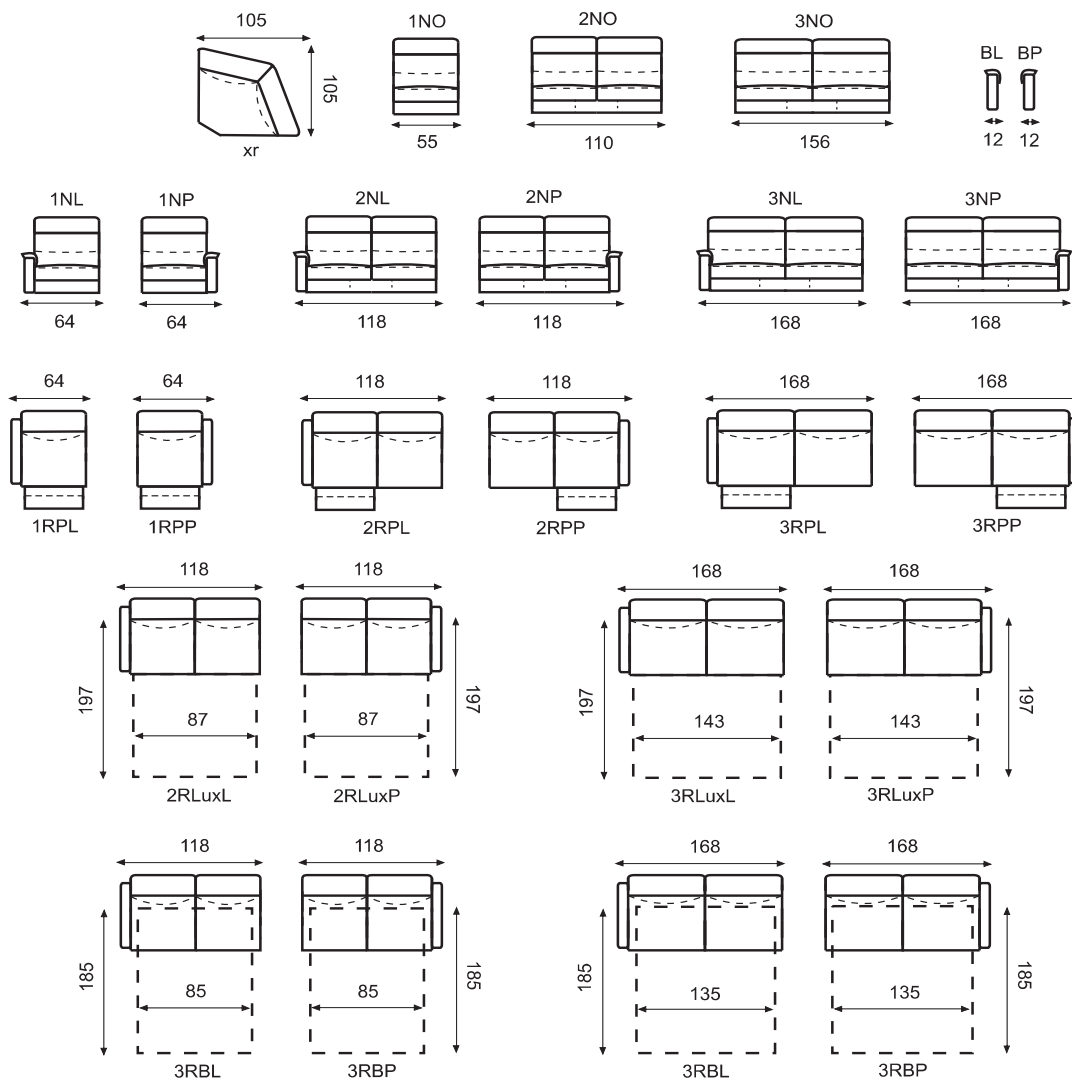
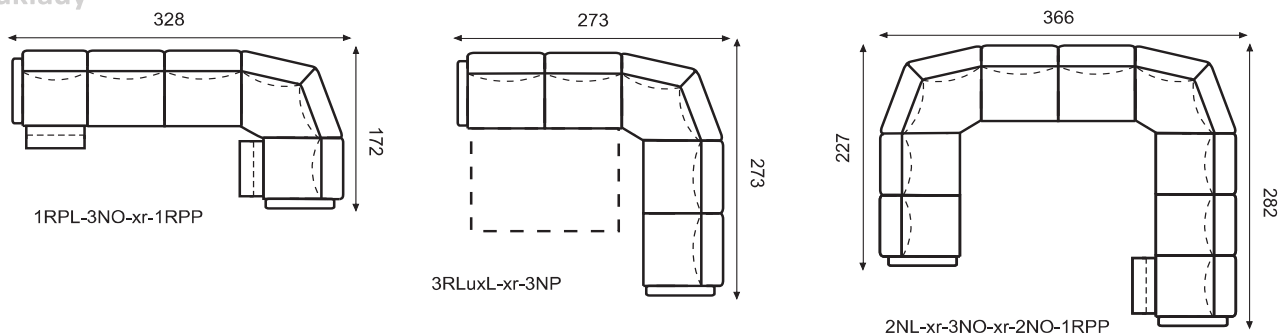


# Luna

dostępne moduły



## możliwe układy



- siedziska pianka HR sprężyna falista, pas elastyczny
- elementy nośne wykonane z drewna liściastego, płyta meblowa
- możliwość zamówienia szuflady w modułach 1N, 2N, 3N za dopłatą
- możliwość zmiany wymiaru standardowego modułu
- P1, P2, P3, ZP - możliwość otwierania za dopłatą
- tolerancja wymiarów +/- 5 cm